

ГОСТ Р 56305-2014 (ИСО 23599:2012) Технические средства помощи слепым и слабовидящим людям. Тактильные указатели на пешеходной поверхности

ГОСТ Р 56305-2014
(ИСО 23599:2012)

НАЦИОНАЛЬНЫЙ СТАНДАРТ РОССИЙСКОЙ ФЕДЕРАЦИИ

ТЕХНИЧЕСКИЕ СРЕДСТВА ПОМОЩИ СЛЕПЫМ И СЛАБОВИДЯЩИМ ЛЮДЯМ

Тактильные указатели на пешеходной поверхности

Assistive products for blind and vision-impaired persons. Tactile walking surface indicators

ОКС 11.180.10

03.220.20

93.080.30*

ОКП 521720

* По данным официального сайта Росстандарта ОКС 11.080.30,

здесь и далее. - Примечание изготовителя базы данных.

Дата введения 2016-01-01

Предисловие

1 ПОДГОТОВЛЕН Негосударственным учреждением "Институт профессиональной реабилитации и подготовки персонала Общероссийской общественной организации инвалидов Всероссийского ордена Трудового Красного Знамени Общества Слепых "Реакомп" (НУ ИПРПП ВОС "Реакомп") и Федеральным государственным унитарным предприятием "Российский научно-технический центр информации по стандартизации, метрологии и оценке соответствия" (ФГУП "СТАНДАРТИНФОРМ") на основе собственного аутентичного перевода на русский язык международного стандарта, указанного в пункте 4

2 ВНЕСЕН Техническим комитетом по стандартизации ТК 381 "Технические средства для инвалидов"

3 УТВЕРЖДЕН И ВВЕДЕН В ДЕЙСТВИЕ Приказом Федерального агентства по техническому регулированию и метрологии от 12 декабря 2014 г. N 1987-ст

4 Настоящий стандарт является модифицированным по отношению к международному стандарту ИСО 23599:2012* "Технические средства помощи слепым и слабовидящим людям. Тактильные указатели на пешеходной поверхности" (ISO 23599:2012 "Assistive products for blind and vision-impaired persons - Tactile walking surface indicators").

* Доступ к международным и зарубежным документам, упомянутым здесь и далее по тексту, можно получить, перейдя по ссылке на сайт <http://shop.cntd.ru>. - Примечание изготовителя базы данных.

Изменения в содержании разработанного модифицированного национального стандарта касаются отличий в нескольких терминах, замененных на получившие признание в нашей стране, установления конкретных показателей взамен предлагаемых в стандарте ИСО диапазонов цифр и таблиц для выбора, включения нескольких дополнительных положений, заимствованных из пересматриваемого национального стандарта на тактильные указатели, дополняющие требования международного стандарта; дополнения рисунков 1, 2, 3 формами ТУПП, получившими распространение в России; из настоящего стандарта исключены два справочных приложения: приложение А, дающее формулу и методы измерения параметров для расчета яркостного контраста тактильного указателя и прилегающих поверхностей, учитывая погодные-климатические условия России, а также то, что в России в качестве ТУПП массово применяют бетонные плиты, яркостные характеристики которых весьма изменчивы; и приложение В, содержащее примеры установления ТУПП в отдельных конкретных условиях, так как это прерогатива строительных правил, в том числе по доступной среде для инвалидов, и также нормативно-правовых актов в сфере обеспечения безопасности дорожного движения.

Перечисленные отличия настоящего национального стандарта от международного ИСО 23599:2012 обозначены в тексте стандарта следующим образом:

- дополнительные абзацы, подпункты, включенные в текст стандарта, выделены в рамки;

- изменения отдельных фраз (слов, значений, показателей) выделены в тексте стандарта курсивом.

5 ВЗАМЕН ГОСТ Р 52875-2007

Правила применения настоящего стандарта установлены в ГОСТ Р 1.0-2012 (раздел 8). Информация об изменениях к настоящему стандарту публикуется в ежегодном (по состоянию на 1 января текущего года) информационном указателе "Национальные стандарты", а официальный текст изменений и поправок - в ежемесячном информационном указателе "Национальные стандарты". В случае пересмотра (замены) или отмены настоящего стандарта соответствующее уведомление будет опубликовано в ближайшем выпуске информационного указателя "Национальные стандарты". Соответствующая информация, уведомление и тексты размещаются также в информационной системе общего пользования - на официальном сайте

Федерального агентства по техническому регулированию и метрологии в сети Интернет (gost.ru)

Предисловие к ИСО 23599:2012

Международная организация по стандартизации (ИСО) является всемирной федерацией национальных органов по стандартизации (членов ИСО). Разработку международных стандартов обычно проводят технические комитеты ИСО. Каждый член ИСО, заинтересованный темой, для работы над которой был создан соответствующий технический комитет, имеет право участвовать в работе этого комитета. Международные правительственные и неправительственные организации, имеющие связь с ИСО, также принимают участие в работах. ИСО тесно сотрудничает с Международной электротехнической комиссией (МЭК) по всем вопросам стандартизации в области электротехники.

Международные стандарты разрабатываются в соответствии с правилами Директив ИСО/МЭК, часть 2.

Основной задачей технических комитетов является подготовка международных стандартов. Проекты международных стандартов, подготовленные техническими комитетами, рассылаются комитетам-членам на голосование. Публикация в качестве стандарта требует одобрения, по меньшей мере, 75% органов-членов, участвующих в голосовании.

Следует обратить внимание на возможность наличия в настоящем стандарте некоторых элементов, которые могут быть объектом патентного права. ИСО не несет ответственности за идентификацию некоторых или всех таких патентных прав.

ИСО 23599 подготовлен Техническим комитетом ИСО/ТК 173 "Вспомогательные средства для лиц с ограничениями жизнедеятельности".

Введение

Целью настоящего стандарта является разработка требований, предъявляемых к тактильным указателям на пешеходной поверхности (ТУПП) для слепых и слабовидящих людей.

При самостоятельном передвижении в пространстве слепой и слабовидящий на своем пути встречают различного рода препятствия, которые могут быть травмоопасны.

Для получения информации тотально слепые и слабовидящие используют сохранные анализаторы, в частности слух, осязание, обоняние и остаточное зрение (при его наличии).

Учитывая, что тактильное (осязательное) восприятие в большинстве своем является ведущим для ориентировки человека с проблемами зрения в окружающем мире, одним

из необходимых средств его социально-средовой адаптации и стали ТУПП.

Первопроходцем в применении технологий, помогающих беспрепятственному передвижению людей с ограниченными возможностями, стала Япония. Там впервые были разработаны и применены еще в 1965 году ТУПП, позволяющие людям с нарушением зрения максимально безопасно и комфортно передвигаться в окружающем пространстве. Опыт Японии был использован во многих странах мира.

Настоящий национальный стандарт, разработанный на основе международного, имеет целью обеспечить основу для единого подхода к ТУПП на международном уровне, признавая, что некоторые различия могут иметь место в связи с климатическими, географическими, культурными или другими особенностями той или иной страны.

Разработка ТУПП и их установка должны базироваться на простой, логической и встроенной в окружающую среду схеме размещения. Это позволит тактильным указателям облегчить независимое передвижение и ориентировку в пространстве слепых или слабовидящих людей не только в знакомых местах, но и в местах, которые они посещают впервые.

В настоящее время есть несколько типов ТУПП. Тактильная чувствительность слепых и слабовидящих различать ТУПП путем осязания стопами ног, тростью или используя остаточное зрение, зависит от целого ряда внешних и внутренних факторов: характера осязаемой поверхности, продолжительности касания, настроения человека, направленности внимания, тренированности и т.д.

Путем систематизации и обобщения научного и практического опыта были определены технические требования к ТУПП, которые позволяют потенциальным пользователям их обнаруживать и различать.

Для более точной передачи информации поверхность ТУПП должна отличаться от типов дорожного и напольного покрытий.

Также необходимо обеспечить, чтобы ТУПП могли эффективно использоваться как слабовидящими людьми, так и тотально слепыми. С этой целью ТУПП должны быть легко обнаруживаемыми посредством использования остаточного зрения. Это достигается путем применения принципа визуального контраста между ТУПП и прилегающим пространством. На визуальный контраст влияет, в первую очередь, контраст яркости и, во вторую очередь, разница в цвете или тоне. Чтобы иметь хорошую видимость, необходимо иметь достаточное освещение без ослепляющего блеска и важно поддерживать визуальный контраст между ТУПП и прилегающей поверхностью.

Одновременно структура и материалы ТУПП должны быть эффективными не только для слепых или слабовидящих людей, но и обеспечивать возможность беспрепятственного передвижения остальных категорий маломобильных групп населения, включая пешеходов с ограниченной подвижностью.

ТУПП устанавливают в общественных помещениях, строениях, используемых многими людьми, на железнодорожных станциях, на тротуарах и других дорожных поверхностях, они могут быть также установлены около пешеходных переходов,

железнодорожных платформ, лестниц, пандусов, эскалаторов, подвижных дорожек, лифтов и т.д.

1 Область применения

Настоящий стандарт устанавливает требования к тактильным указателям на пешеходной поверхности (ТУПП) и рекомендации для их установки, чтобы способствовать безопасному и независимому передвижению слепых и слабовидящих людей.

Настоящий стандарт определяет два типа ТУПП: предупреждающие указатели и направляющие указатели. Оба типа могут быть использованы внутри или вне жилых помещений, где не достаточно каких-либо указателей для поиска пути, или в особо опасных местах.

2 Термины и определения

В настоящем стандарте применены следующие термины с соответствующими определениями:

2.1 предупреждающий указатель (attention pattern): Указатель, предназначенный надежно обеспечить возможность слепым и слабовидящим людям ориентироваться в пространстве и избегать опасностей, способных нанести вред здоровью, на пути следования внутри общественных зданий и сооружений, на территории и застройке населенных пунктов.

2.2 точка принятия решения (decision point): Перекресток или место изменения направления вдоль пути передвижения, определяемом ТУПП.

2.3 дискретные элементы (discrete units): Раздельные *четырёхгранные пирамиды* (далее - *пирамиды*), конусы или *прямые ребра* на дорожной или напольной поверхности.

2.4 эффективная длина (effective depth): Расстояние между обнаруживаемыми краями ТУПП, измеренное вдоль главного направления передвижения.

Примечание - См. *рисунок 1*.

2.5 эффективная ширина (effective width): Расстояние между обнаруживаемыми краями ТУПП, измеренное перпендикулярно к главному направлению передвижения.

Примечание - См. рисунки 1 и 2.

2.6 направляющий указатель (guiding pattern): Указатель, предназначенный надежно обеспечить возможность слепым и слабовидящим людям передвигаться в нужном направлении самостоятельно, без сопровождающего лица, внутри общественных зданий и сооружений и на территории населенных пунктов.

2.7 источник опасности (hazard): Любой объект или элемент в направлении передвижения или рядом с направлением передвижения, который может быть опасным и привести к травме.

2.8 освещенность (illuminance): Величина светового потока на единицу площади поверхности.

2.9 объединенные (интегрированные) элементы (integrated units): *Пирамиды*, конусы или *прямые ребра* на основной поверхности или отдельной плите, объединенные в одно целое.

2.10 яркость (luminance): Количество света, отраженного или излученного от поверхности в данном направлении.

2.11 яркостный контраст (luminance contrast): Величина сравнения яркости двух поверхностей.

2.12 величина световой отражательной способности; ВСОС (light reflectance value; LRV): Доля видимого света, отраженного от поверхности на всех длинах волн и направлениях, при освещении световым источником.

Примечания

1 ВСОС также известна как коэффициент яркостной отражательной способности.

2 ВСОС выражается по шкале от 0 до 100, со значением 0 для совершенно черного и значением 100 для совершенно белого цветов.

2.13 отражательная способность (reflectance): Доля света, отраженного в данном направлении от поверхности.

2.14 тактильный указатель на пешеходной поверхности; ТУПП (tactile walking surface indicator; TWSI): Средство отображения информации, представляющее собой полосу из различных материалов определенного цвета и рисунка рифления, позволяющее слепым и слабовидящим людям распознать типы дорожного или напольного покрытия путем осязания стопами ног, тростью или используя остаточное зрение.

2.15 усеченные пирамиды или конусы (truncated domes or cones): Тип предупреждающего указателя, на который также ссылаются как на *пирамиды* или конусы с плоскими вершинами.

3 Общие положения

3.1 Общие принципы

3.1.1 Поиск направления и мобильность незрячего могут быть обеспечены за счет имеющихся собственных элементов конструкции здания, таких как край стены или поверхность пола, по которым можно следовать, используя тактильные и визуальные ощущения. ТУПП не должны служить компенсацией технически несовершенной конструкции объекта.

ТУПП следует устанавливать в местах, где отсутствуют собственные направляющие элементы объекта.

Несмотря на то, что ТУПП используются слепыми и слабовидящими людьми, конструкция и установка ТУПП должна учитывать также нужды других людей с ограниченной подвижностью.

3.1.2 Все ТУПП должны:

- легко распознаваться по отношению к прилегающей поверхности за счет выступающих тактильных профилей и визуального контраста;
- сохранять пригодность к распознаванию в течение всего срока службы;
- быть сконструированными так, чтобы исключить травмирование;
- обладать противоскользящими свойствами;
- применяться в соответствии с логикой и смыслом;

- быть установлены единообразно, чтобы быть понятными пользователям;
- быть достаточно протяженными в направлении передвижения для обеспечения незрячим тактильного распознавания сигнала об остановке или изменении направления движения.

3.1.3 Предупреждающие ТУПП должны:

- быть отличимы от направляющих ТУПП;
- быть уложены на пути передвижения перед источником опасности по его ширине перпендикулярно к направлению передвижения и заблаговременно информировать об источнике опасности.

3.1.4 Направляющие ТУПП должны обеспечивать возможность слепым и слабовидящим людям передвигаться в нужном направлении самостоятельно.

3.1.5 Указатели должны предоставлять слепым и слабовидящим людям необходимую и достаточную информацию, способствующую самостоятельной ориентации в инфраструктуре городов, микрорайонов, поселков и других населенных пунктов, в том числе на дорогах и вне и внутри общественных зданий и сооружений.

3.1.6 Указатели должны быть надежно закреплены, они не должны сдвигаться и (или) "задираться" при контакте с обувью или средством реабилитации.

3.1.7 Указатели должны иметь высокую износостойкость к интенсивным механическим воздействиям. Срок службы указателей должен быть равен сроку службы прилегающего покрытия.

3.2 Обнаружение и различимость ТУПП

3.2.1 Общие положения

ТУПП должны быть легко распознаваемыми по отношению к прилегающей поверхности за счет рифленой поверхности и визуального контраста и предоставлять информацию, способствующую самостоятельной ориентации в пространстве. ТУПП должны быть отличимы друг от друга.

3.2.2 Тактильный контраст

ТУПП должны обнаруживаться слепыми и слабовидящими людьми с ограниченным

зрением через подошвы их обуви и с помощью трости.

Когда предупреждающие указатели и направляющие указатели расположены близко друг к другу, инвалиды по зрению должны быть способны ясно различать их, идентифицировать каждый из них и уверенно определять значение каждого.

Прилегающие поверхности должны быть достаточно гладкими, чтобы позволить ТУПП быть обнаруженными и различимыми.

3.2.3 Визуальный контраст

ТУПП должны быть легко обнаруживаемыми и отличимыми от прилегающей поверхности слепыми и слабовидящими людьми. Восприятие визуального контраста усиливается высокой освещенностью.

3.2.4 Конструкция для предотвращения травмирования

Усеченные *пирамиды* или конусы и *прямые ребра* должны иметь скошенные или скругленные края, чтобы уменьшить вероятность травмирования, увеличить безопасность и доступность для людей с ограниченной подвижностью.

4 Требования и рекомендации

4.1 Требования к формам и размерам ТУПП

4.1.1 Общие положения

ТУПП должны быть легко обнаруживаемыми по отношению к прилегающей поверхности благодаря выступающим профилям. Это может быть достигнуто путем соответствия формам и размерам, приведенным ниже.

4.1.2 Предупреждающие указатели

Предупреждающие ТУПП могут быть двух типов рифления:

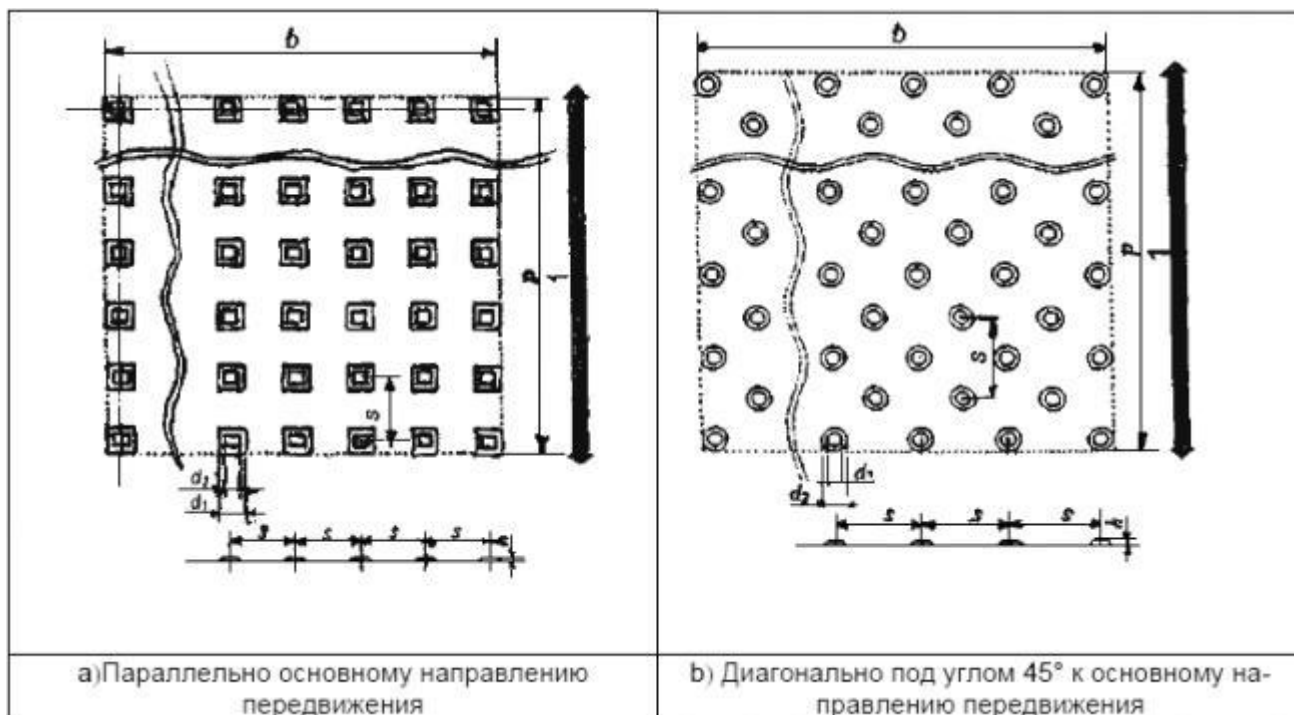
- усеченные пирамиды,
- усеченные конусы.

Усеченные пирамиды применяют для предупреждения об опасности, требующей особо повышенного внимания.

4.1.2.1 Размещение

Усеченные пирамиды должны быть размещены в квадратной сетке, усеченные конусы размещают диагонально под углом 45° к основному направлению передвижения (см. рисунок 1).

Рисунок 1 - Расположение и размеры усеченных пирамид или конусов



l - основное направление передвижения; s - расстояние между центрами соседних усеченных пирамид или конусов; d_1 - диаметр (сторона) вершины усеченных пирамид или конусов; d_2 - диаметр (сторона) основания усеченных пирамид или конусов; P - высота усеченных пирамид или конусов; b - эффективная ширина; l - эффективная длина

Рисунок 1 - Расположение и размеры усеченных пирамид или конусов

4.1.2.2 Высота

Высота усеченных пирамид или конусов должна составлять 5 мм для ТУПП, применяемых внутри помещений, и 7 мм для ТУПП, применяемых вне помещений (см. рисунок 1).

Для внутренней инфраструктуры с исключительно гладкими поверхностями рекомендуется высота 4 мм.

Примечание - Когда усеченные *пирамиды* или конусы окружены исключительно гладкими поверхностями, такими как керамическими, пластмассовыми или резиновыми, они могут быть обнаружены легче, чем когда они окружены грубыми поверхностями, такими как бетон, кирпичи, производственная брусчатка. Высота, превышающая необходимую высоту для надежного обнаружения, может вызвать травмирование.

4.1.2.3 Диаметр

Диаметр (*сторона*) вершин усеченных *пирамид* или конусов должен составлять 15 мм, как указано в таблице 1, а диаметр (*сторона*) основания усеченных *пирамид* или конусов должен быть на (10 ± 1) мм больше, чем диаметр (*сторона*) вершин (см. *рисунок 1*).

4.1.2.4 Расположение

Расположение характеризуется расстоянием между центрами двух соседних усеченных *пирамид* или конусов, которые могут быть параллельными (усеченные *пирамиды*) или диагонально расположенными под углом 45° (усеченные конусы) к направлению передвижения (см. *рисунок 1*). Расположение характеризуется размерами, указанными относительно диаметра (*стороны*) вершины в таблице 1. Допуск диаметра (*стороны*) вершины должен составлять ± 1 мм.

Таблица 1 - Диаметр (*сторона*) вершины и соответствующее расположение усеченных пирамид или конусов

Диаметр (<i>сторона</i>) вершины усеченных пирамид или конусов, мм		Расположение (расстояние), мм
<i>сторона</i>	диаметр	
15	-	40
-	15	60

4.1.3 Направляющие указатели

Направляющие ТУПП могут быть двух типов рифления:

- параллельные прямые ребра с плоскими вершинами,
- параллельные прямые ребра с синусоидальным профилем.

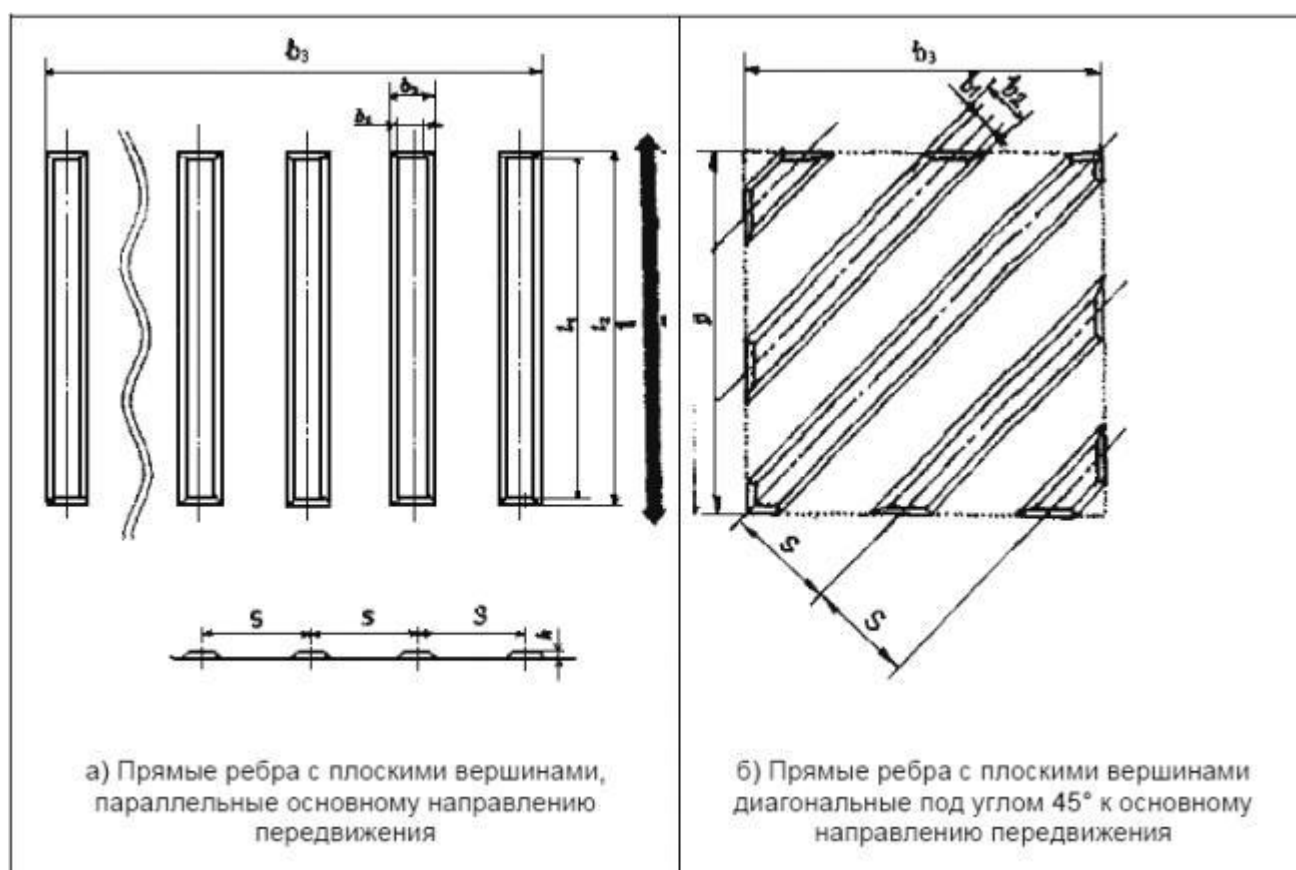
4.1.3.1 Размещение

Направляющий указатель должен представлять собой параллельные *прямые ребра* с плоскими вершинами, ориентированные параллельно или *под углом 45° к направлению передвижения* (см. рисунок 2), или параллельные *прямые ребра* с синусоидальным профилем, ориентированные параллельно или *под углом 45° к направлению передвижения* (см. рисунок 3).

Примечание - *Прямые ребра* с плоскими вершинами наиболее часто используют в качестве направляющих указателей, однако указатели с синусоидальным профилем ребер чаще используют в регионах, где снег является обычным явлением. Указатели с синусоидальным профилем менее легко повреждаются снегоочистителями, чем указатели с плоскими вершинами.

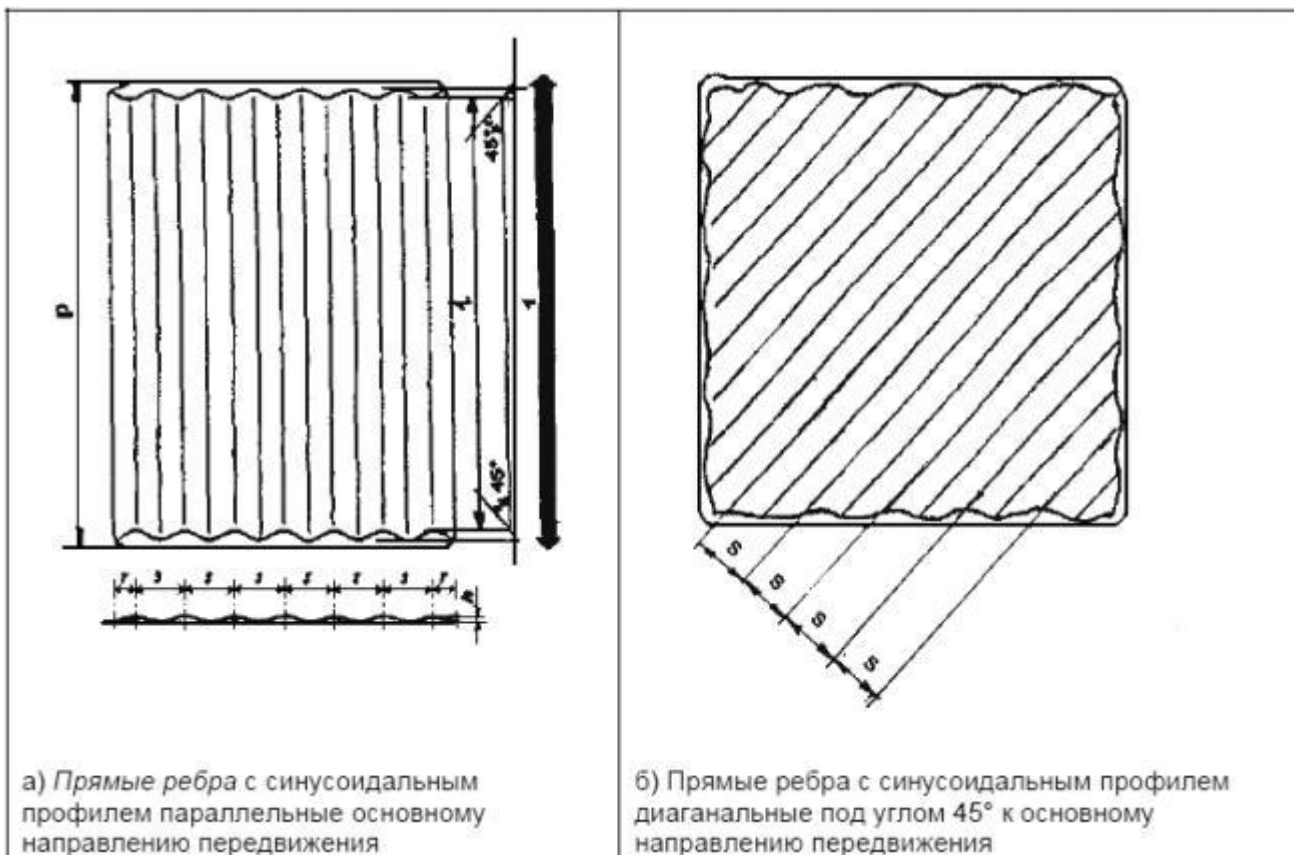
ТУПП с параллельными *прямыми ребрами*, ориентированными под углом 45° к направлению передвижения говорит о смене направления движения направо или налево.

Рисунок 2 - Расположение и размеры прямых ребер с синусоидальным профилем



l - основное направление передвижения; s - ширина вершины *прямых ребер* с

плоскими вершинами; - ширина основания *прямых ребер* с плоскими вершинами; - расстояние между осями *прямых ребер* с плоскими вершинами; - высота *прямых ребер* с плоскими вершинами; - длина вершины *прямых ребер* с плоскими вершинами; - длина основания *прямых ребер* с плоскими вершинами; - эффективная ширина; - эффективная длина



l - основное направление передвижения; - расстояние между краем указателя и осью, ближайшей к краю ($0,5$); - расстояние между осями соседних *прямых ребер* с синусоидальным профилем; - высота *прямых ребер* с синусоидальным профилем; - длина *прямых ребер* с синусоидальным профилем; - эффективная длина

Рисунок 2 - Расположение и размеры *прямых ребер* с синусоидальным профилем

4.1.3.2 Требования к ТУПП с *прямыми ребрами* с плоскими вершинами

4.1.3.2.1 Высота

Высота *прямых ребер* с плоскими вершинами должна составлять 5 мм для ТУПП, применяемых внутри помещений, и 7 мм для ТУПП, применяемых вне помещений (см. рисунок 2).

Для внутренней инфраструктуры с исключительно гладкими поверхностями рекомендуется высота 4 мм.

Примечание - Когда *прямые ребра* с плоскими вершинами окружены исключительно гладкими поверхностями, например, керамическими, пластмассовыми или резиновыми, они могут обнаруживаться легче, чем когда они окружены грубыми поверхностями, такими как бетон, кирпичи, производственная брусчатка. Высота, превышающая необходимую высоту для надежного обнаружения, может вызвать травмирование.

4.1.3.2.2 Ширина

Ширина вершин *прямых ребер* с плоскими вершинами должна составлять 15 мм. Ширина основания должна быть на (10 ± 1) мм больше, чем ширина вершин (см. рисунок 2).

4.1.3.2.3 Расположение

Расположение характеризуется расстоянием между осями соседних *прямых ребер* с плоскими вершинами, которое должно составлять 50 мм.

4.1.3.2.4 Длина

Длина вершин *прямых ребер* с плоскими вершинами должна составлять 290 или 490 мм и длина основания должна быть на (10 ± 1) мм длиннее, чем длина вершин; *сторона квадратной плиты основания объединенных прямых ребер составляет 300 или 500 мм.*

Примечание - Для слепых или слабовидящих людей легче следовать вдоль направляющих указателей, которые являются непрерывными, насколько это возможно.

Там, где существует риск образования скопления воды между *прямыми ребрами* с синусоидальным профилем, должен быть обеспечен зазор для дренажа от 10 до 30 мм.

4.1.3.2.5 Непрерывность

Разрыв между концами *прямых ребер* с плоскими вершинами должен быть не более 30 мм (например, зазор между рядом расположенными плитами).

4.1.3.3 Требования к ТУПП с *прямыми ребрами* с синусоидальным профилем

4.1.3.3.1 Высота гребня волны

Разница в уровнях между гребнем волны и впадиной волны указателя с *прямыми*

ребрами с синусоидальным профилем должна составлять от 4 до 5 мм (см. рисунок 3).

Для внутренней инфраструктуры с исключительно гладкими поверхностями рекомендуется высота 4 мм.

Примечание - Когда указатели с *прямыми ребрами* с синусоидальным профилем окружены исключительно гладкими поверхностями, например, керамическими, пластмассовыми или резиновыми, они могут обнаруживаться легче, чем когда они окружены грубыми поверхностями, такими как бетон, кирпичи, производственная брусчатка. Высота, превышающая необходимую высоту для надежного обнаружения, может вызвать травмирование.

4.1.3.3.2 Расстояние между гребнями волн

Расстояние между осями соседних гребней волны ТУПП с *прямыми ребрами* с синусоидальным профилем должно составлять 50 мм (см. рисунок 3).

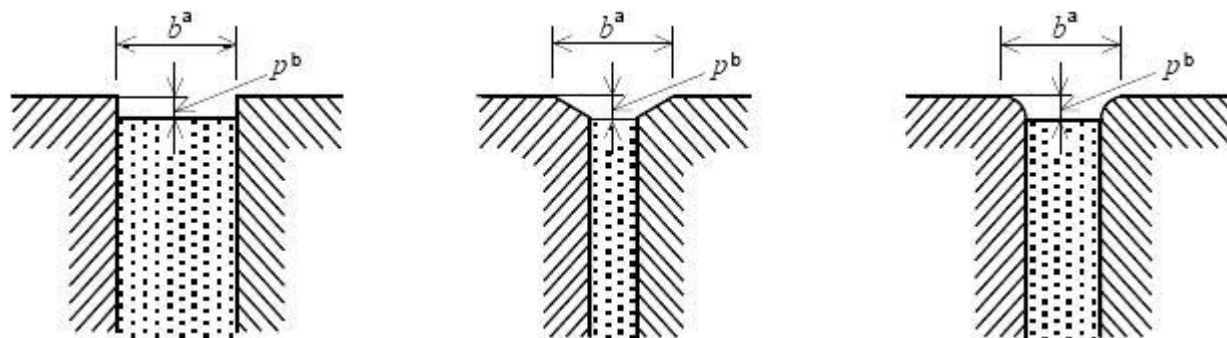
4.1.3.3.3 Длина прямых ребер с синусоидальным профилем

Длина прямых ребер с синусоидальным профилем должна быть равна, по крайней мере, 290 мм, сторона квадратной плиты основания объединенных прямых ребер с синусоидальным профилем составляет 300 или 500 мм.

4.2 Прилегающие поверхности

Прилегающие поверхности должны быть достаточно гладкими, не препятствующими обнаружению и распознаванию ТУПП. Следует избегать наличия зазоров между соединяющимися плитами, или зазор должен иметь максимум 10 мм в ширину и 2 мм в глубину. Для тротуарных плит со скошенными краями ширину зазора следует измерять на уровне вершин тротуарных плит (см. рисунок 4).

Рисунок 3 - Зазоры между соседними плитами



10 мм.

b
 $p \leq 2$ мм.

- ширина зазоров между соседними плитами; - глубина зазоров между соседними плитами

Рисунок 3 - Зазоры между соседними плитами

В случае если зазоры с прилегающей поверхностью занимают более 6%, гладкая поверхность должна быть обеспечена с любой стороны ТУПП, простираясь на ширину не менее 600 мм, чтобы обеспечить требуемый тактильный контраст.

4.3 Визуальный контраст

4.3.1 Общие положения

Визуальный контраст включает два компонента: яркостный контраст и разницу в цвете. Для слабовидящих людей яркостный контраст является наиболее значимым. Разница в цвете или тоне может усиливать яркостный контраст.

4.3.2 Яркостный контраст

Величина яркостного контраста между ТУПП и прилегающей поверхностью должна быть более 30%.

Когда ТУПП являются дискретными элементами, яркостный контраст должен быть 50% или более.

Когда ТУПП используют для предупреждения об опасности, яркостный контраст должен быть 50% или более.

Величины отражательной способности освещаемых поверхностей ТУПП по отношению к прилегающей поверхности должны быть *достаточными*. Если требуемый яркостный контраст между ТУПП и прилегающей поверхностью не может быть обеспечен, должна быть применена непрерывная прилегающая к ТУПП лента соответствующего контраста. Минимальная ширина контрастной ленты должна составлять 100 мм.

4.3.3 Поддержание минимального яркостного контраста

Минимальный яркостный контраст между ТУПП и прилегающей поверхностью

должен достигаться и поддерживаться на всем протяжении срока службы. Возможный износ и поддержание нужного состояния должны быть рассмотрены при установке ТУПП.

4.3.4 Условия измерения

Величины яркости и отражательной способности следует определять в условиях стабильного или контролируемого освещения и в сухом и влажном состоянии.

4.3.5 Разница в цвете и тоне

Разница в цвете и тоне между ТУПП и прилегающей поверхностью может быть использована для увеличения способности обнаружения.

Комбинации красных тонов и зеленых тонов следует избегать, так как при нарушениях зрения данное сочетание тонов наименее различимо.

Примечания

1 Слабовидящие люди часто имеют недостаток цветоощущения. Они могут, однако, сохранять яркостную чувствительность, даже когда цветовая чувствительность сильно уменьшается.

2 Желтый цвет безопасности имеет наилучшую цветовую заметность в соответствии с [1].

4.3.6 Освещение

ТУПП должны быть достаточно освещены для обеспечения визуального обнаружения слабовидящими людьми.

4.4 Материалы

ТУПП должны быть изготовлены из долговечных, нескользких материалов, не препятствующих их очистке от снега, грязи и мусора.

4.5 Установка

4.5.1 Общие положения

При установке ТУПП учитывают существующие конкретные условия,

руководствуются положениями настоящего стандарта, требованиями документации планировки территории населенных пунктов, проектной документации на строительство общественных зданий и сооружений, нормативными правовыми актами в сфере обеспечения безопасности дорожного движения, национальными стандартами, строительными правилами и другими нормативными документами, утвержденными в установленном порядке по доступной среде для инвалидов.

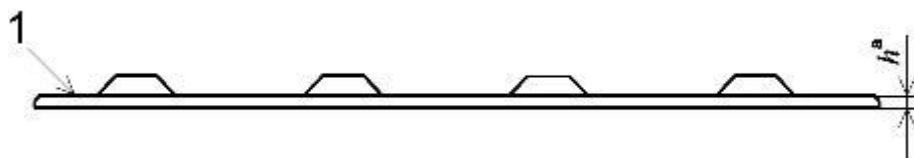
В целях безопасности передвижения людей с проблемами зрения минимальные размеры длины и ширины для установки ТУПП допускается предусматривать больше, чем размеры, определенные в настоящем стандарте, так как большие размеры длины и ширины увеличивают вероятность обнаружения.

Когда ТУПП устанавливаются в виде объединенных элементов, верхняя плоскость базы ТУПП должна быть выровнена с прилегающей поверхностью. Если объединенные элементы укладывают поверх существующих поверхностей, максимальная высота базовой пластины не должна превышать 3 мм и ТУПП должны иметь скошенные края (см. рисунок 5*).

* Нумерация рисунка соответствует оригиналу, здесь и далее. - Примечание изготовителя базы данных.

ТУПП должны быть закреплены таким образом, чтобы исключить подъем краев.

Рисунок 5 - Базовая пластина интегрированных ТУПП и ее высота (толщина)



3 мм.

1 - базовая пластина интегрированных элементов ТУПП; 3 - высота базовой пластины

Рисунок 5 - Базовая пластина интегрированных ТУПП и ее высота (толщина)

4.5.2 Принципы установки ТУПП

При использовании в качестве системы для оказания помощи в ориентации и безопасности направляющие и предупреждающие указатели следует применять в логической и последовательной манере, с начальными и конечными позициями, между которыми указывают позиции пересечения, принятия решения или источника опасности.

Начало системы ТУПП должно быть ясно определено и быть простым для размещения в сочетании со встроенными или естественными направляющими элементами.

ТУПП могут также использоваться индивидуально для указания источника опасности, места нахождения или направления движения.

4.5.3 Принципы для установки предупреждающих указателей

Эффективная длина и ширина предупреждающих указателей должны составлять не менее *500 мм*.

Когда предупреждающий указатель используется для указания источника опасности, он должен иметь минимальную эффективную длину не менее *500 мм*. Большая длина (*свыше 500 мм*) может быть необходима для безопасности особенно, когда предупреждающий указатель указывает на источник опасности в направлении передвижения.

Когда предупреждающий указатель используется для указания источника опасности, он должен быть разнесен на всю ширину источника опасности с каждого направления, с которого источник опасности может быть достигнут, и должен отступать от источника опасности на расстояние минимум *300 мм*.

Когда не обеспечивается отступ, должна использоваться большая *длина* предупреждающего указателя, чтобы обеспечить большую надежность в обнаружении, распознавании и более длинную дистанцию для остановки.

4.5.4 Принципы для установки направляющих указателей

Направляющий указатель для обозначения пути передвижения должен иметь эффективную ширину, равную *250 мм*.

Эффективная ширина направляющего указателя при расположении перед поворотом должна составлять *500 мм*.

Минимальная ширина свободного пути передвижения с обеих сторон направляющего указателя должна составлять по *600 мм*.

Библиография

- [1] ГОСТ Р 12.4.026-2001 Система стандартов безопасности труда. Цвета сигнальные, знаки безопасности и разметка сигнальная. Назначение и правила применения. Общие технические требования и характеристики. Методы испытаний

УДК 691./434-
431:006.354

ОКС 11.180.10

ОКП 521720

03.220.20

93.080.30

Ключевые слова: тактильные указатели, пешеходные поверхности, слепые,
слабовидящие люди
